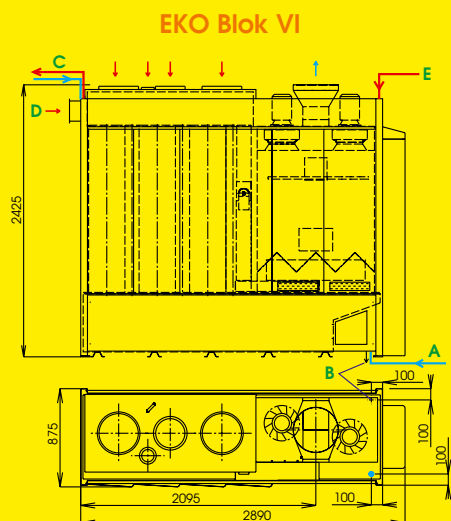
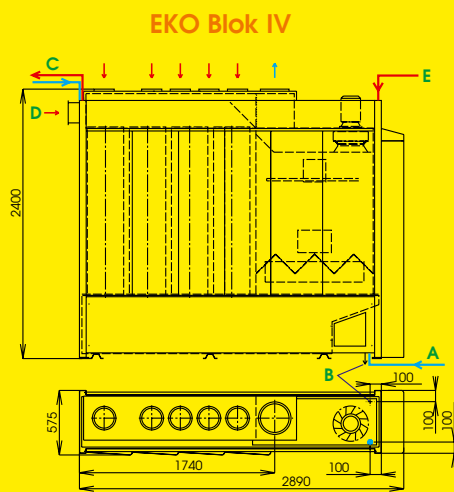
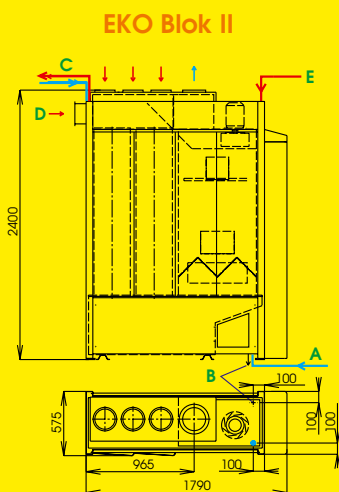
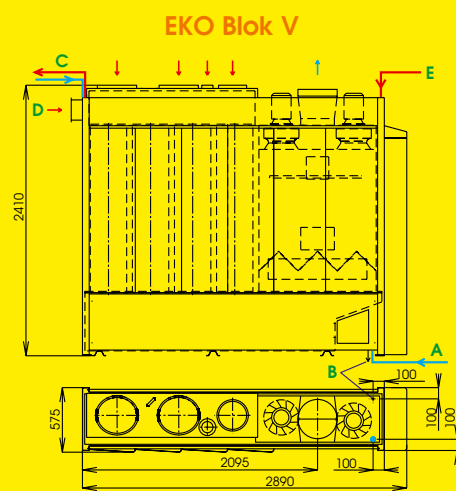
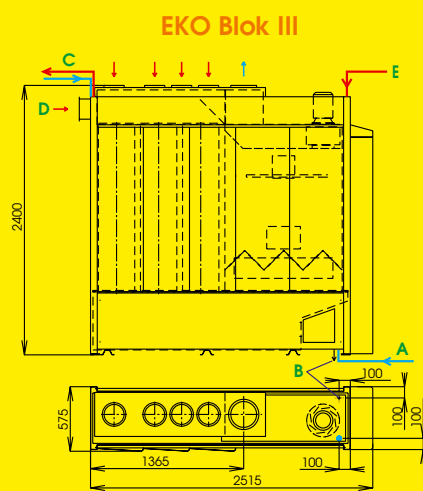
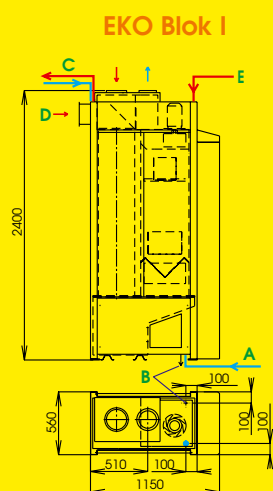


TECHNICKÉ ÚDAJE	EKO Blok I	EKO Blok II	EKO Blok III	EKO Blok IV	EKO Blok V	EKO Blok VI
Max. výkon hořáků	120 kW	200 kW	300 kW	400 kW	500 kW	750 kW
Min. objem zásobníků vody	1500 l	3000 l	4000 l	5000 l	6000 l	8000 l
Teplota výstupního vzduchu	50–60 °C	50–60 °C	50–60 °C	50–60 °C	50–60 °C	50–60 °C
Povolená teplota vody	95 °C	95 °C	95 °C	95 °C	95 °C	95 °C
Provozní přetlak	3 Bar	3 Bar	3 Bar	3 Bar	3 Bar	3 Bar
Průměr vstupního potrubí	180 mm	180 mm	180 mm	180 mm	100, 250, 350 mm	100, 250, 350 mm
Průměr výstupního potrubí	155 mm	205 mm	230 mm	255 mm	350 mm	400 mm
Připojení vody A	G 1/2" < 3 Bar	G 1/2" < 3 Bar	G 1/2" < 3 Bar	G 1/2" < 3 Bar	G 1/2" < 3 Bar	G 1/2" < 3 Bar
Odpadní voda B	> DN 50	> DN 50	> DN 50	> DN 50	> DN 50	> DN 50
Připojení topení C	G 1"	G 1"	G 1 1/2"	G 1 1/2"	G 1 1/2"	G 2"
Napojení přídavného kotle D	Ø 190 mm	Ø 190 mm	Ø 190 mm	Ø 190 mm	Ø 190 mm	Ø 190 mm
Elektropřípojka E	0,95 kW	0,95 kW	2,00 kW	2,00 kW	3,50 kW	3,50 kW
Jištění 3 x 400 V/50 Hz	C16A	C16A	C20A	C20A	C20A	C20A
Vodní objem	135 l	270 l	420 l	540 l	540 l	830 l
Hmotnost bez náplně	380 kg	615 kg	865 kg	1027 kg	1050 kg	1600 kg



KORNFEL

spol. s r.o.

ČEJČ

Tel.: 00420-628-36 11 66

Nový tel.: 00420-518-36 11 66

Tel./fax: 00420-628-36 11 19

Nový tel./fax: 00420-518-36 11 19

E-mail: kornfeil@hod.czn.cz

<http://www.kornfeil.cz>

KVALITA • CENOVÁ DOSTUPNOST • SPOLEHLIVÝ SERVISNÍ PARTNER PRO VAŠI BUDOUCNOST